



OVLÁDÁNÍ ARMATUR



ELTAV Wireless Monitoring Ltd.

# Bezdrátové monitorování průmyslových armatur se stalo realitou

## Monitorování průmyslových armatur

Bezdrátový systém Eltav tvoří síť senzorů, které monitorují různé druhy průmyslových armatur. Systém firmy Eltav poskytuje operátorům v řídicí místnosti i technikům v provozu komplexní obraz o výkonu armatur a to v reálném čase.

Tradiční způsob monitorování armatur je drahý a těžkopádný. Bezdrátový systém firmy Eltav je naopak rychlý na instalaci, jednoduše se provozuje, poskytuje efektivní diagnostiku a přitom má nízké pořizovací náklady. Je též kompatibilní i se stávající konvenční instrumentací. To poskytuje nové možnosti pro ovládání procesů.

Unikátní a novátorské řešení firmy Eltav znamená převrat v řízení provozů.

## Trh

Průmyslové armatury jsou klíčovými komponenty při řízení průmyslových procesů. Průmysl má silnou potřebu monitorovat poháněné i ruční armatury, proto aby se zvýšila kontrola nad výrobou, eliminovaly chyby, zvýšila bezpečnost a snížily provozní náklady a náklady na údržbu.

Ročně jsou instalovány desítky milionů nových armatur. Kromě použití na nových armaturách lze systém Eltav namontovat také zpětně i na armatury již v provozu.

## Popis systému

Bezdrátový monitorovací systém ELTAV se skládá z následujících součástí:

**Koncové zařízení (VD – Valve Device)**, které je připojené k poháněné nebo ruční armatuře a které monitoruje její status a bezdrátově ho signalizuje.

Síť routerů pro koncová zařízení (**VDR – Valve Device Routers**), která sbírá data a posílá je přes bezdrátovou MESH síť k tunelovacímu VDR.

**Tunelovací router (TVDR – Tunnelling VDR)**, který je posledním v řadě bezdrátových routerů a posílá data do brány ELTAV. K této bráně lze připojit pomocí TCP/IP protokolu několik tunelovacích routerů TVDR.

**Brána ELTAV**, je průmyslový počítač, který řídí systém ELTAV.

Řídicí systém ELTAV (**EMS – Eltav Management System**) – řídicí software, který monitoruje a hlásí polohu armatur a jejich funkční stav. Systém EMS poskytuje data přes standardní přístupové protokoly do provozních systémů HMI, DCS a PLC.

**Místní ovladač (OD – Operator Device)**, který se používá provozními technikami pro seřízení a extrakci dat.

*Jde to i bez kabelů...*

[www.motorque.cz](http://www.motorque.cz)  
[www.eltav.info](http://www.eltav.info)



**OD**

Příruční dálkový ovladač

**VD**

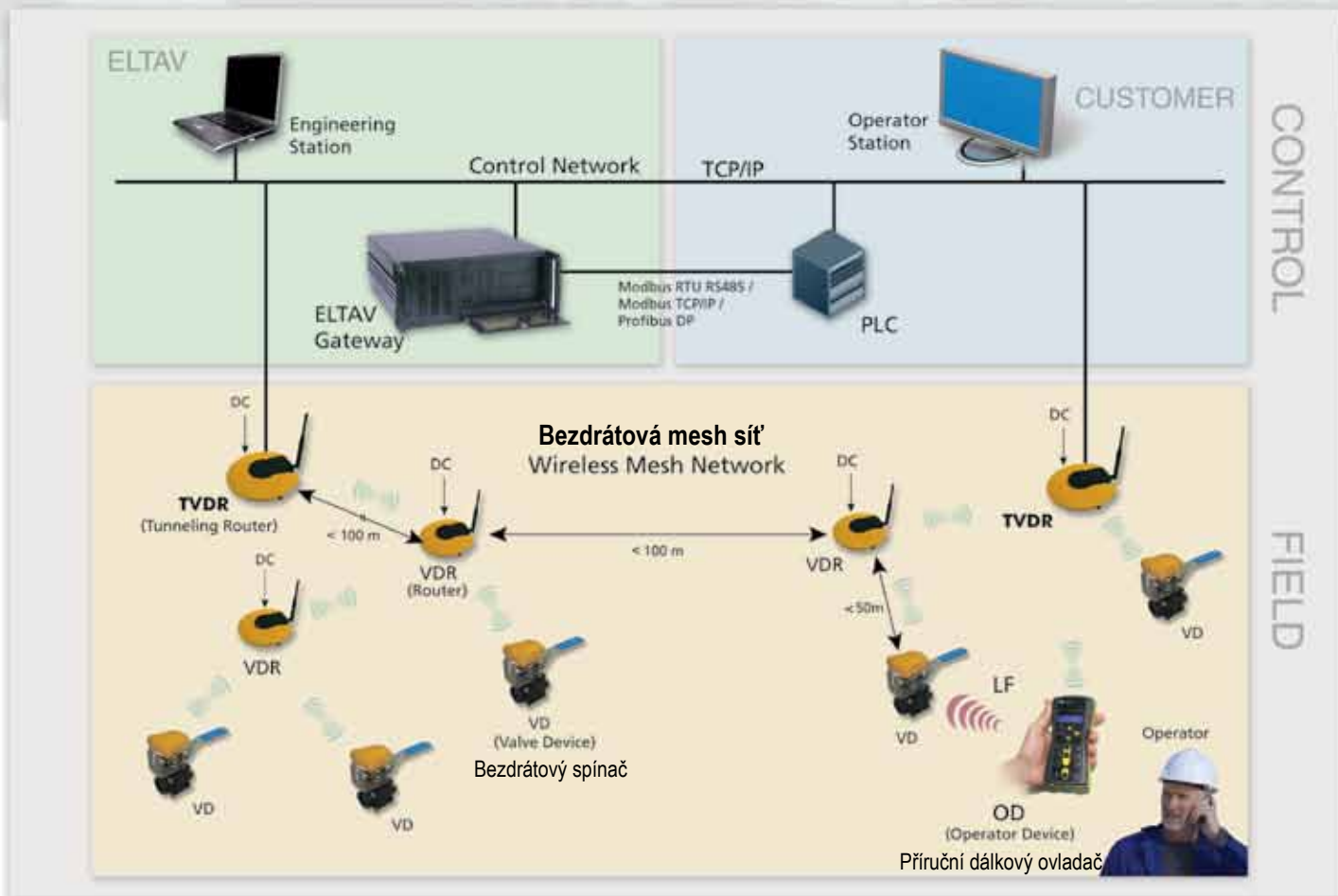
Bezdrátový spínač na ručně ovládaném kulovém kohoutu

**VDR**

Router  
Směrovač

**VD**

Bezdrátový spínač na převodovce na klapce



## Bezpečnost

Systém Eltav zlepšuje zabezpečení a bezpečnost vašeho provozu. Systém Eltav nepřetržitě hlídá odchylky od požadovaného stavu a tím zajišťuje soulad s provozními a bezpečnostními předpisy. Systém hlásí nepravdivosti v reálném čase.

## Standardy a certifikace

Řešení Eltav je založeno na ZigBee protokolu a je navrženo, aby odpovídalo novému průmyslovému standardu ISA-100.11.a a bude přizpůsobeno i bezdrátovému HART protokolu. Systém odpovídá požadavkům FCC, CE ATEX a HAZLOC (Zone 1).

## Systém pro preventivní údržbu

Řešení Eltav nepřetržitě monitoruje výkon armatury a pohonu. Tato kritická funkce redukuje nenadálé odstávky a náklady na údržbu, protože umožňuje detekovat potenciální selhání dříve.

## Budoucí vlastnosti

Budoucí modely ještě rozšíří detekci a hlášení pozice o další typy armatur. Navíc je plánováno rozšíření schopností koncového zařízení VD o snímání teploty, kavitace, vibrací, průtoku a dalších.



[www.eltav.com](http://www.eltav.com)



Laudova 1018, 163 00 Praha 6  
Czech Republic

Tel: +420 235301590  
[www.motorque.cz](http://www.motorque.cz)  
[www.eltav.info](http://www.eltav.info)

*Kabely vám chybět nebudou...*